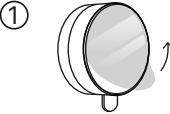
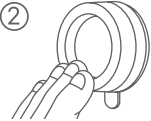
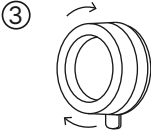
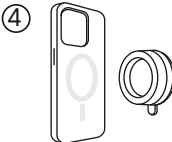


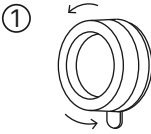
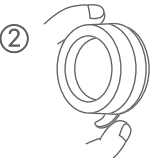
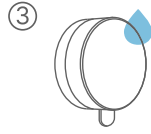
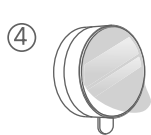
PopSockets MagSafe® Suction Mount

Mount your phone almost anywhere. Bathroom. Bedroom. Gym. Kitchen.

Installation

-  ① Remove liner from suction cup
-  ② Press firmly against clean and smooth surface
-  ③ While still pressing, rotate the top clockwise until tight
-  ④ Then release and it is ready to mount

Removal

-  ① Rotate the top part of the Mount-counter-clockwise
-  ② Place your thumb under the tab and use it to peel the mount off of the surface
-  ③ Wash with warm water if needed and let it air dry for 1-2 hours
-  ④ Cover the suction cup with a piece of plastic to store

PopSockets Mounts are only compatible with PopSockets Grips.
PopSockets is not responsible for damages due to improper use.

iPhone and MagSafe® are registered trademarks of Apple Inc., registered in the US and other countries and regions.

⚠ CAUTION: This product contains magnets. Certain medical devices may respond to magnets when in close contact.

ATTENTION: Sticks best to a clean, dry, smooth, flat, surface such as walls, mirrors, cabinets, etc.

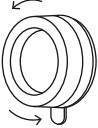

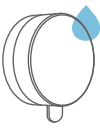

PopSockets MagSafe® Suction Mount

Befestigen Sie Ihr Smartphone fast überall. Badezimmer. Schlafzimmer. Fitnessstudio. Küche.

Installation


- ①  Schutzfolie vom Saugnapf entfernen
- ②  Fest gegen eine saubere und glatte Oberfläche drücken
- ③  Oberteil im gedrückten Zustand im Uhrzeigersinn drehen, bis es fest sitzt
- ④  Dann loslassen und es ist bereit zum Aufhängen

Entfernen

- ①  Den oberen Teil der Halterung gegen den Uhrzeigersinn drehen
- ②  Mit dem Daumen unter die Lasche greifen und die Halterung von der Oberfläche abziehen
- ③  Bei Bedarf mit warmem Wasser abwaschen und 1-2 Stunden an der Luft trocknen lassen
- ④  Die Saugnapfhalterung mit einem Stück Plastik abdecken, um sie aufzubewahren

PopSockets-Halterungen sind nur mit PopSockets PopGrips kompatibel.
PopSockets haftet nicht für Schäden durch unsachgemäßen Gebrauch.

iPhone und MagSafe® sind eingetragene Marken von Apple Inc. in den USA und anderen Ländern und Regionen.

 **ACHTUNG:** Dieses Produkt enthält Magnete. Bestimmte medizinische Geräte können bei engem Kontakt auf Magnete reagieren. Fragen Sie Ihren Arzt um Rat.

ACHTUNG: Klebt am besten an einer sauberen, trockenen, glatten, ebenen Oberfläche wie Wänden, Spiegeln, Schränken usw.